

Bedienungsanleitung GogiPet Black Beauty Trimm Tisch

Montage

Arbeitsplatte: 110*60cm

Höhenverstellbar von 27cm - 100cm

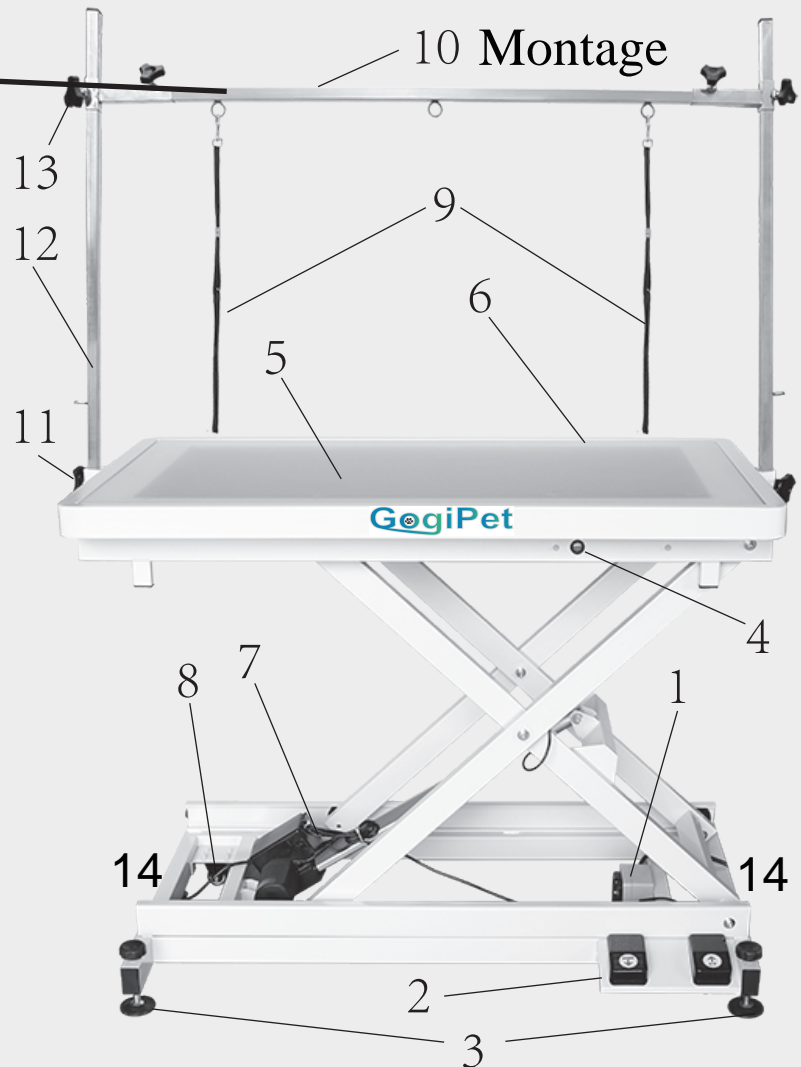
Steckdosenbox - Nennspannung:250V, Nennstrom:10A MAX

Beschreibung der Teile

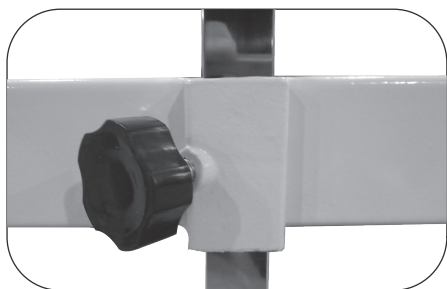


Kunststoff Schutzabdeckungen

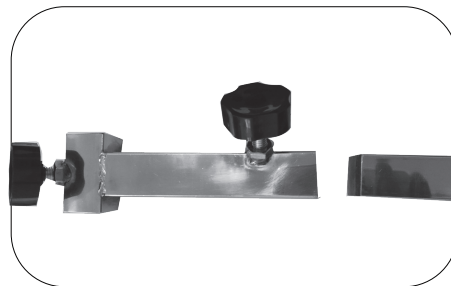
1. Steckdosenbox
2. Hebeschalter
3. Nivellierschrauben
4. Lichtschalter
5. Glas Arbeitsplatte
6. Arbeitsplatten Licht
7. Motor
9. Halteschlaufen
10. Quer Arm
11. Fixierschrauben
12. Galgen Seitenarme
13. Absenkschalter
14. Netzkabel



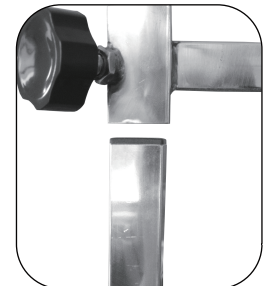
Galgen Montage



1. Stecken Sie den Arm(12) in das Loch und ziehen Sie die Schrauben(11) auf beiden Seiten an um den Arm zu befestigen.

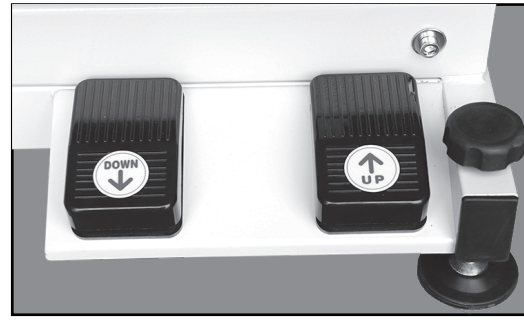
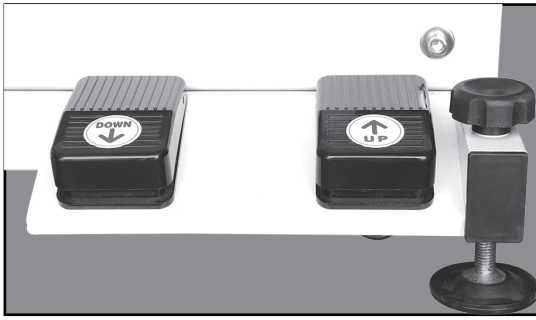


2. Stecken Sie den Quer Arm(10) in die Seiten Arme(13) und befestigen Sie die Schrauben.



3. Stellen Sie die Höhe für den Quer Arm nach Ihren Anforderungen ein und ziehen Sie dann die Schrauben(13) fest.

Bedienungsanleitung



1. Lösen Sie die Nivellierschrauben(3) um den Tisch bei Bedarf zu bewegen.
2. Ziehen Sie die Nivellierschrauben(3) fest um den Tisch gerade auszurichten.
3. Stecken Sie beide Stromkabel in Steckdosen (alternativ, das Lichtkabel in eine Steckdose und das Motorkabel in die Steckdosenbox). Betätigen Sie die UP und DOWN Pedale(2)
4. Schalten Sie das Licht(4) nach Bedarf ein oder aus.

⚠ Achtung

1. Der Pflgetisch ist nur für Haustiere bestimmt, andere Zwecke oder spielende Kinder sind verboten.
 2. benutzen Sie den Pflgetisch nicht, wenn die elektrische Hebepumpe, der Motor oder Teile der Steuerung entfernt wurden.
 3. der Tisch ist für die Verwendung mit EU Standard-Steckdose ausgelegt.
 - 4 Vermeiden Motor Kontakt mit Wasser oder andere Flüssigkeiten.
 - 5 Halten Sie die Stromkabel von den Druckpunkten des Tisches fern.
 6. Stellen Sie keine schweren Gegenstände auf das Stromkabel und den Stecker.
 7. das maximale Ladegewicht des Pflgetisches beträgt 100 kg.
 - 8 Betreiben Sie den Tisch niemals, wenn er beschädigt ist, z.B. das Netzkabel oder der Stecker.
- Bei Anomalien oder beschädigten Teilen stellen Sie den Betrieb ein und wenden Sie sich an einen Elektriker.
9. Halten Sie bitte den Stecker fest, um das Kabel aus der Steckdose zu ziehen, ziehen Sie nicht am Netzkabel.
 10. Stecken Sie den gesamten Stecker in die Steckdose, ein loser Stecker kann Funken verursachen (Brandgefahr.)
 11. Vor der Reinigung des Tisches den Stecker aus der Steckdose ziehen.
 12. Wenn die elektrische Hebepumpe und der Motor nicht funktionieren, überprüfen Sie bitte, ob der Stecker richtig angeschlossen ist.
 13. Wenn der Stecker gut angeschlossen ist und der Pflgetisch immer noch nicht funktioniert, überprüfen Sie die Steckdose (keine Netzverteiler verwenden).

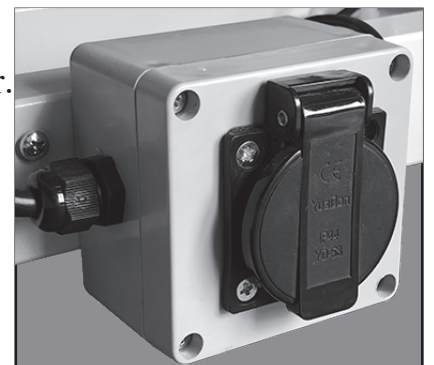


⚠ Warnung für die Steckdosenbox

Steckdosenbox - Nennspannung: 250V, Nennstrom: 10A MAX

Aus Gründen der Langlebigkeit und zur Verringerung der Gefahr von Verbrennungen, Bränden, Stromschlägen oder Verletzungen von Personen oder Haustieren:

1. Lesen Sie alle Warnhinweise, bevor Sie die Steckdosenbox benutzen oder reparieren!
2. Verwenden Sie in dieser Steckdose keine elektrischen Geräte mit hoher Leistung.
3. Reparaturen müssen von qualifiziertem Personal durchgeführt werden.
4. Angeschlossenen Geräte müssen dürfen die angegebenen Daten nicht überschreiten.
5. Bedienen Sie die Steckdose nicht mit nassen Händen.
6. In use, it is strictly prohibited to touch the conductive parts.
7. Trennen Sie vor Wartungen und Reparaturen die Stromzufuhr.
8. Es ist strengstens verboten, durch Kurzschluss zu testen.
9. ES WIRD KEINE HAFTUNG FÜR SCHÄDEN ÜBERNOMMEN, WELCHE DUCH MISSBRAUCH DES PRODUKTES ENTSTEHENT.



GogiPet

Instruction for GogiPet Black Beauty Grooming Table

Assembly

Table Top:110*60cm

Height Adjusts From 27cm to 100cm

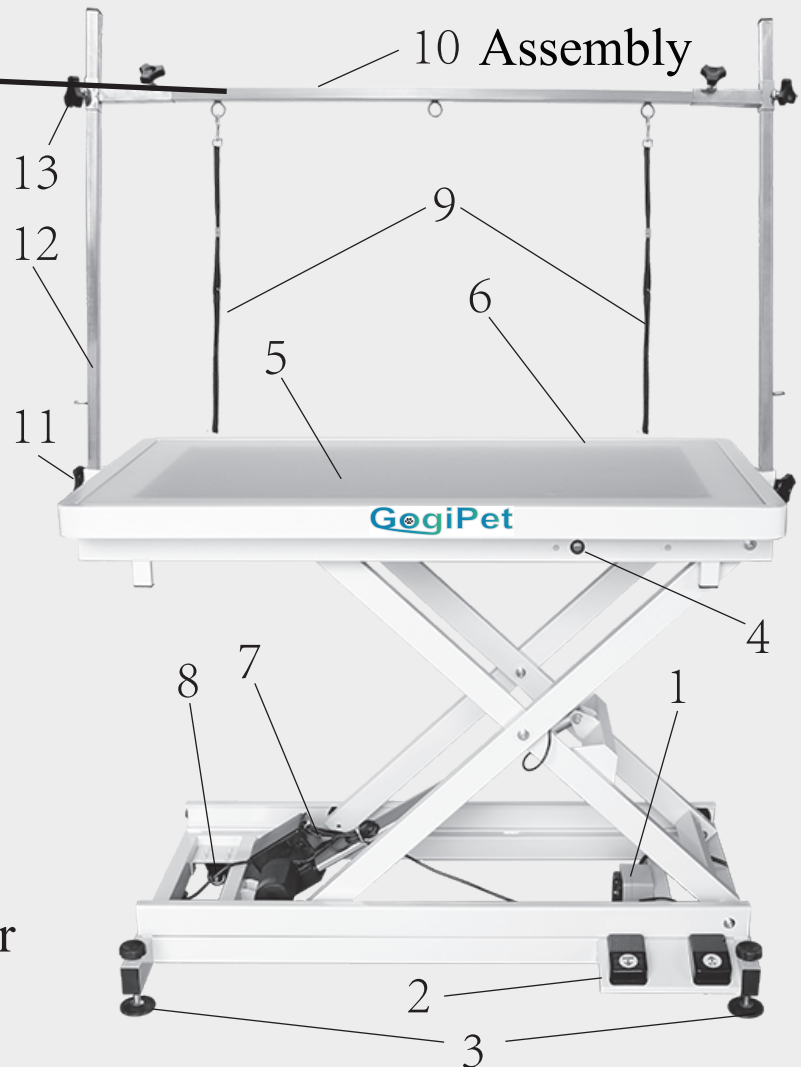
Power Outlet Box-Voltage Rating:250V,Current Rating:10A MAX

Parts List

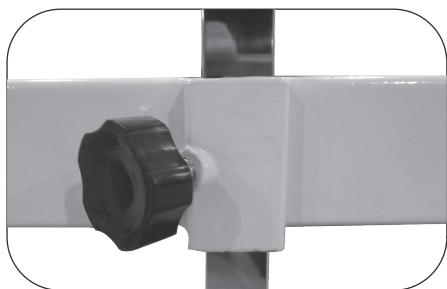


Plastic cap is for protection only

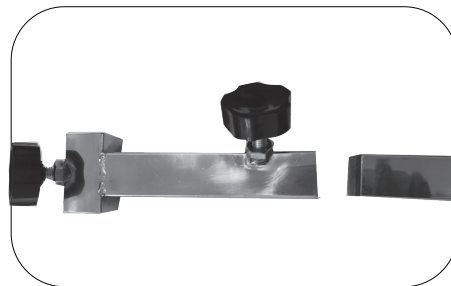
1. Power Outlet Box
2. Lifting switch
3. Regulating screw
4. Switch for the table top light
5. Table top light
6. Glass table top
7. Electric lifting pump
8. Wheel
9. Strap
10. Traversing lever
11. Fix screw for the arm
12. Grooming table arm
13. Height regulating lever



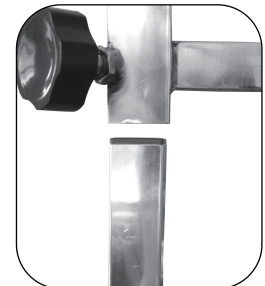
Assembly of The Grooming Arm



1. Put the grooming arm(12) into the hole and tighten up the both sides' screws(11) to fix the grooming arm.

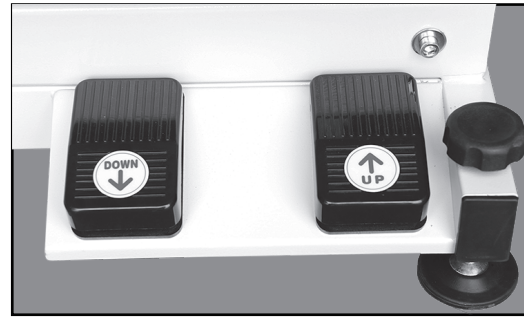
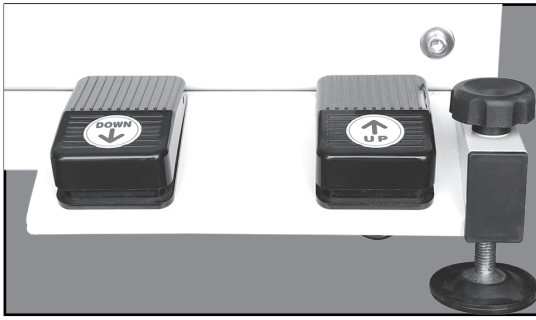


2. Put the traversing lever(10) into the height regulating lever(13) and fix the screw.



3. Regulate the height for the arm according to the users' requirements and then fix the regulating screws on the height regulating lever (13).

Instruction Manual



1. Loosen the regulating screws(3) to move the table as needed.
2. Tighten the regulating screws(3) to make the grooming table stable.
3. Plug both cords into a wall outlet with any standard rated voltage 110V/230V wall outlet. Press "up" or "down" on the lifting switch(2) according to the operation requirement.
4. Choose to turn on the switch for the table top light(4) or not according to the operation requirement.

⚠ Caution

1. The grooming table is for pets only; other purposes or children playing are prohibited.
2. Do not use the grooming table if the Electric Lifting Pump, Motor, or parts of the controlling system are removed.
3. The table is designed for use with a standard outlet.
4. Do not immerse the motor in water or other liquid.
5. Keep power cords away from the clamp pressure point of the table.
6. Do not put heavy stuff on the power cord and plug.
7. The maximum loading weight of the grooming table is 100 kgs.
8. Never operate the table if it has been damaged, such as a damaged power cord or plug. If there is any abnormality or any component is damaged, please stop operating immediately and contact professional staff for help.
9. Please hold the plug to pull the power cord out of the socket; do not pull the power cord directly.
10. Please insert the whole plug into the socket; any loose fit may cause a spark or even lead to fire.
11. Unplug the table before cleaning.
12. If the Electric Lifting Pump and Motor cannot work, please check whether the plug is well connected.
13. If the plug is well connected and the grooming table still doesn't work, please send the grooming table to a professional man for repair.



⚠ Warning For Power Outlet Box

Power Outlet Box-Voltage Rating:250V,Current Rating:10A MAX
For endurance and to reduce the risk of burns, fire, electrical shock, or injury to persons or pets:

1. Read all warnings before using or repairing the power outlet box!
2. Do not use high-power electrical appliances in this socket.
3. Repairs must be performed by qualified personnel.
4. All wiring devices must be used in accordance with applicable listings, ratings and codes.
5. Do not operate the socket with wet hands.
6. In use, it is strictly prohibited to touch the conductive parts.
7. Maintenance and repair, must ensure that the product is not charged.
8. It is strictly prohibited to test the product by short-circuiting it.
9. ASSUMES NO LIABILITY FOR DAMAGES RESULTING FROM MISUSE OR ABUSE OF THIS PRODUCT.



GogiPet

